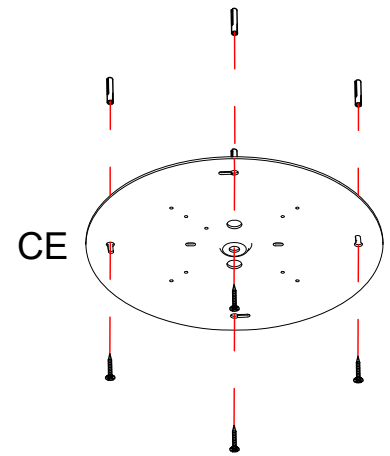
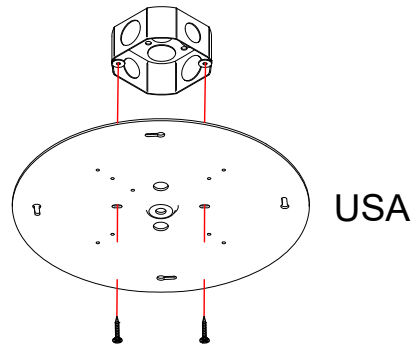


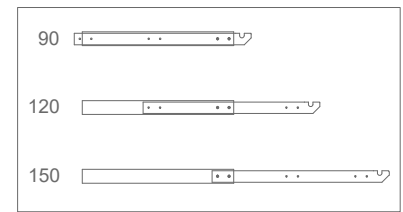
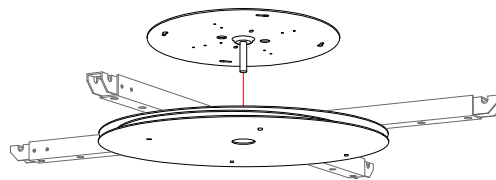
- ① Fix the bracket to the ceiling  
(use appropriate anchors  
depending on the type of wall).

Fissare la staffa al soffitto  
(utilizzare tasselli appropriati  
in relazione al tipo di soffitto).



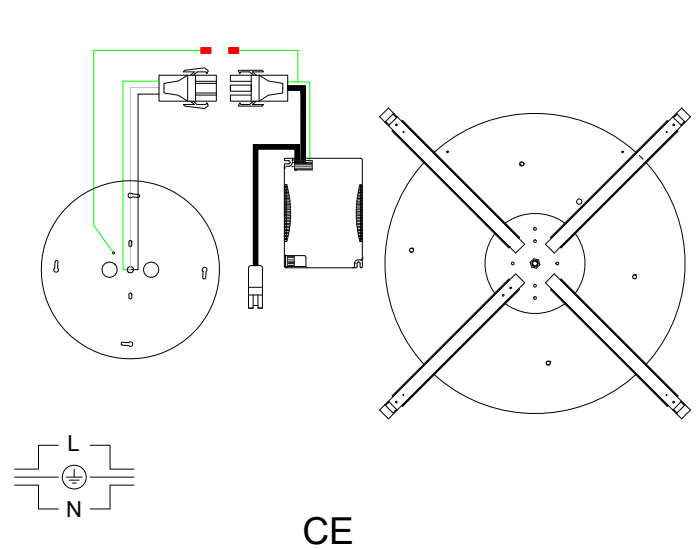
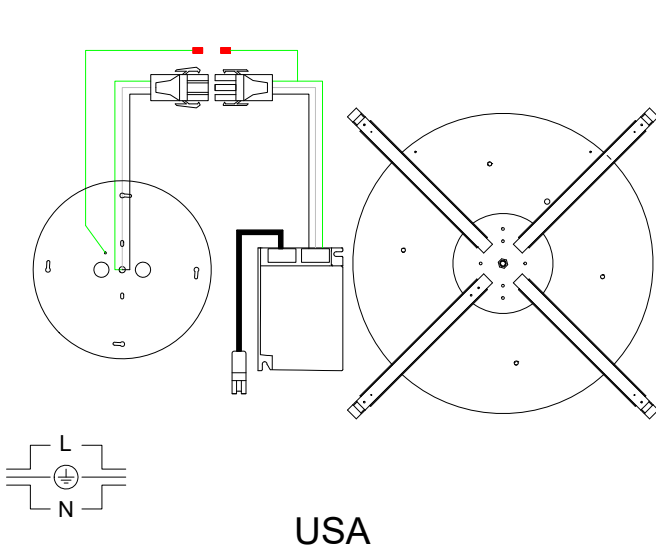
- ② Adjust the arms length fixing  
each arm with the two screws.

Regolare la lunghezza dei  
bracci fissando ogni braccio  
con le due viti.



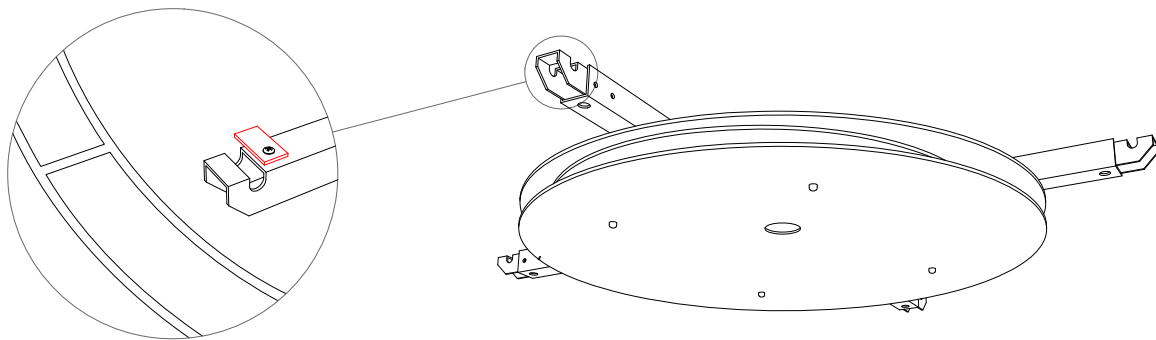
- ③ Connect the lamp to the main power using the connectors provided.  
For dimming information look at driver's data sheet.  
Connect the ground cables together.

Connettere la lampada all'impianto elettrico utilizzando i connettori forniti.  
Per informazioni riguardo la dimmerazione guardare la scheda tecnica del driver.  
Connettere i cavi di terra assieme.



- ④ Insert the inner ring of the shade in the arms recess and close the flap rotatig it.

-----  
Inserire l'anello interno del paralume nella cava dei bracci e chiudere la linguetta ruotandola.



- ⑤ Insert the diffuser from the bottom of the shade.

-----  
Inserire il diffusore dalla parte inferiore del paralume.

